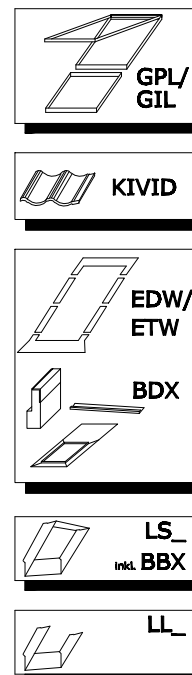
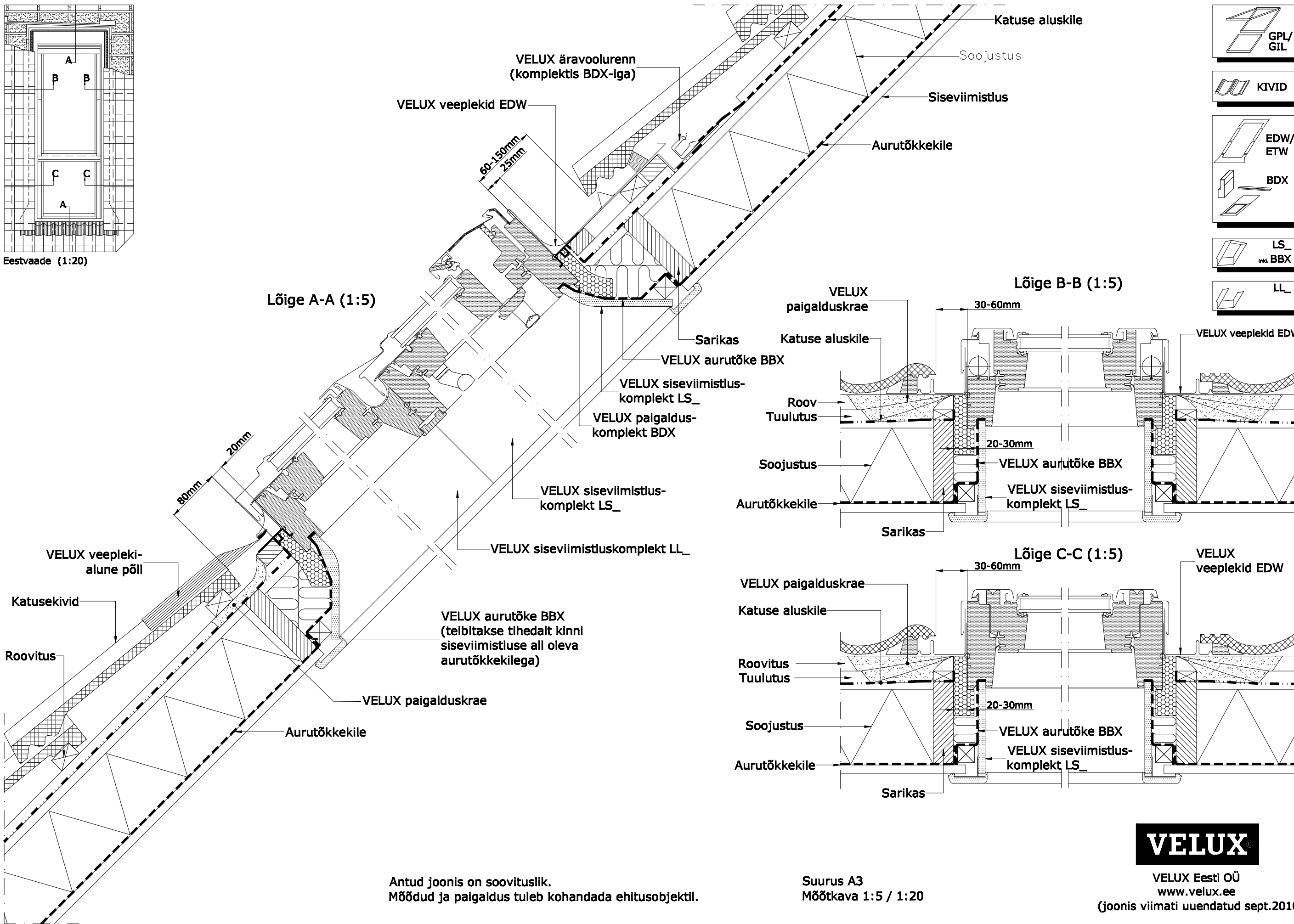
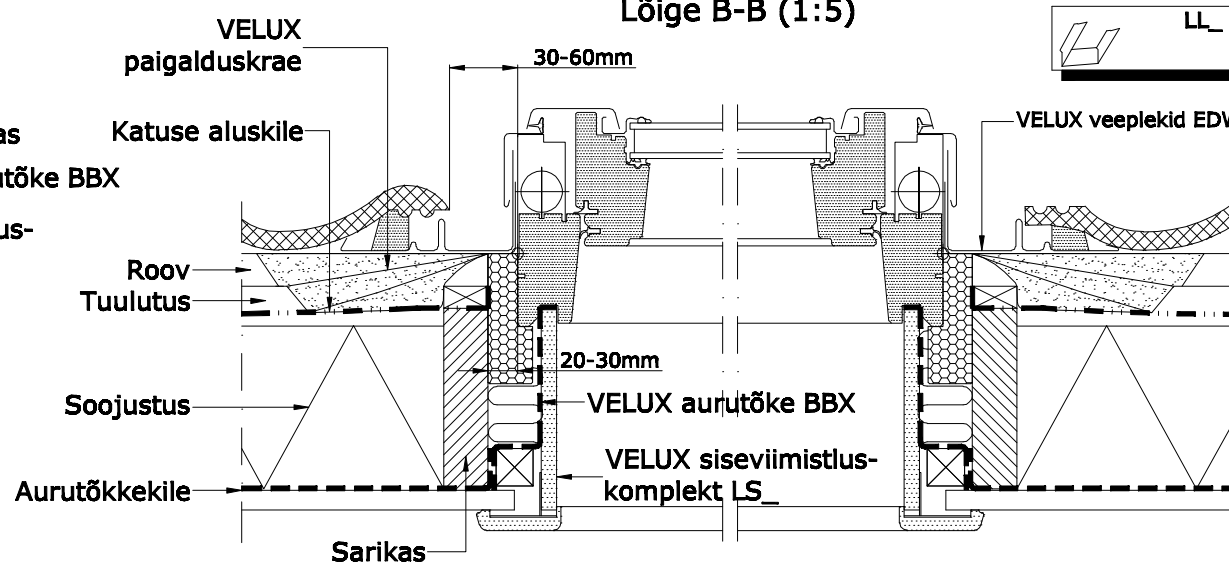


Eestvaade (1:20)

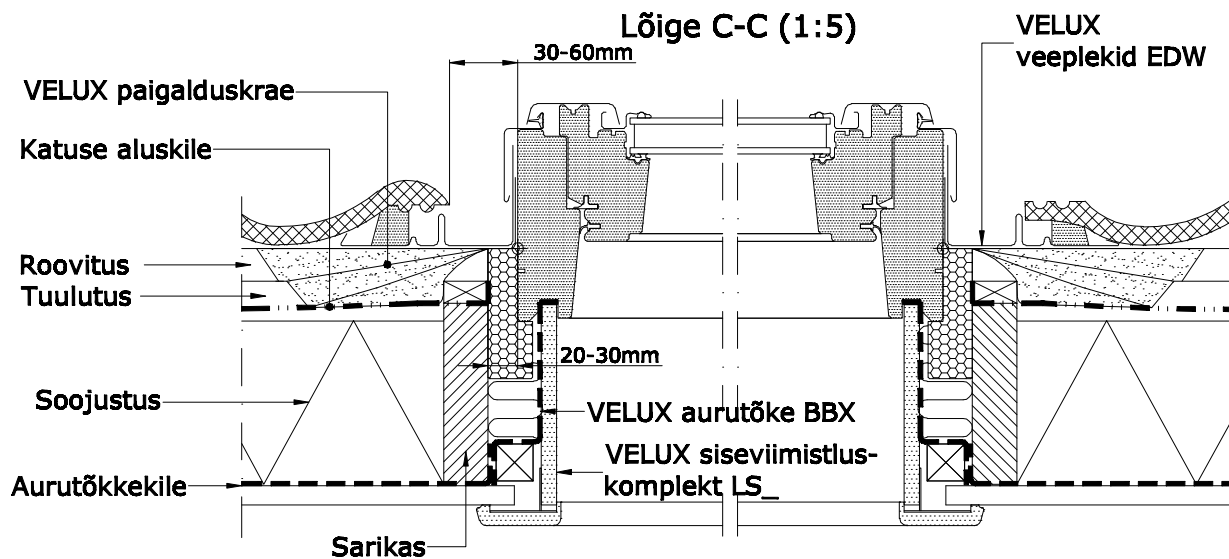
Lõige A-A (1:5)



Lõige B-B (1:5)



Lõige C-C (1:5)



Antud joonis on soovituslik.  
Mõõdud ja paigaldus tuleb kohandada ehitusobjektile.

Suurus A3  
Mõõtkava 1:5 / 1:20

**VELUX**

VELUX Eesti OÜ  
www.velux.ee  
(joonis viimati uuendatud sept.2010)